



PT GROUP

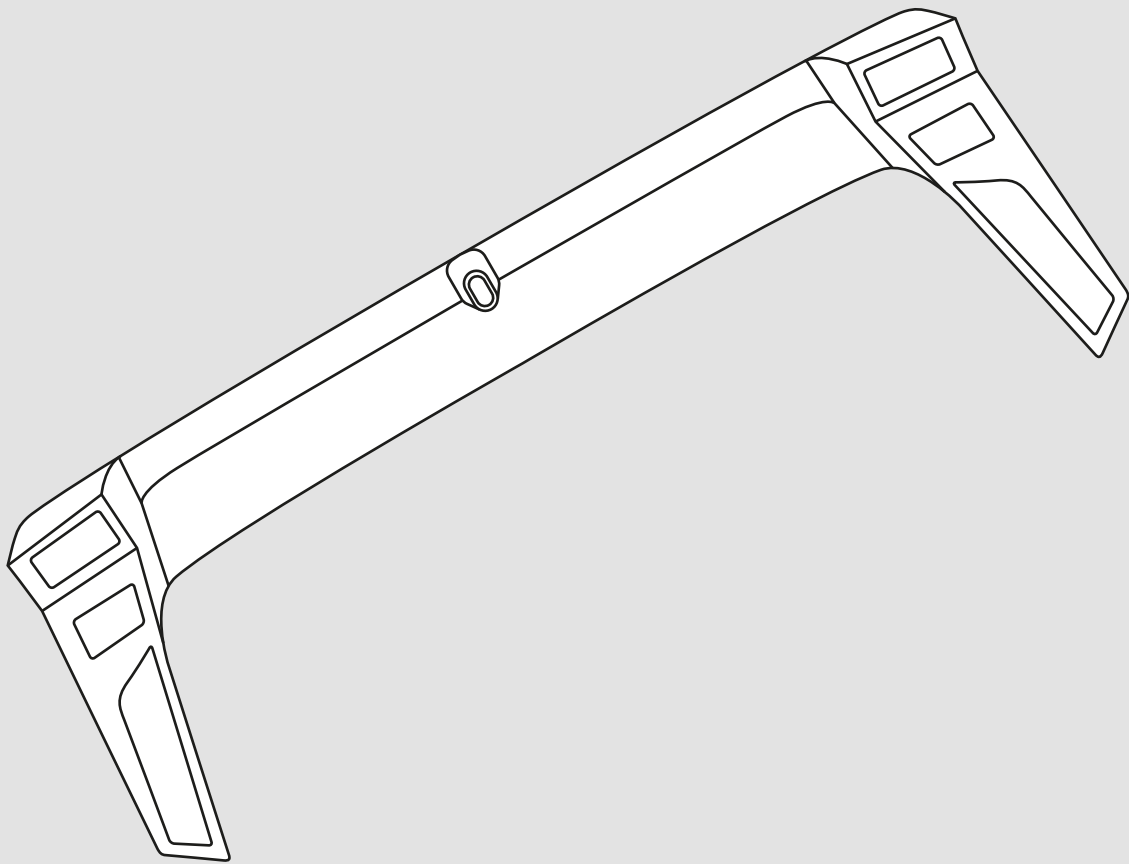
Инструкция по установке

**Renault
Duster**

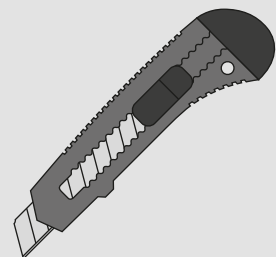
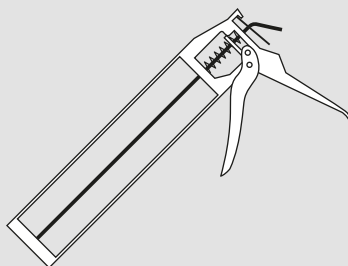
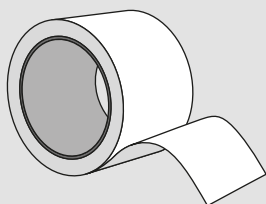
Спойлер «Чистое стекло»

Комплектация

- А) Спойлер «Чистое стекло» – х1
- В) Клей полиуретановый 3М 590 – х1



Требуемые инструменты



ШАГ 1

В местах нанесения клея делаем насечки небольшой глубины.



ШАГ 2

Обезжириваем поверхность на спойлере и на автомобиле бензином «калоша».



ШАГ 3

Наносим полиуретановый клей небольшим слоем (толщина 5-8 мм) тремя бороздками



ШАГ 4

Приклеиваем деталь к автомобилю, фиксируем её и сводим щели к минимуму. После выравнивания детали по геометрии автомобиля, плотно прижав её к кузову, фиксируем малярным скотчем.



Скотч можно снять через сутки после установки, полностью клей полимеризуется на 3-4 день. Первые 3-4 дня с большими скоростями на машине лучше не ездить

телефон технической службы поддержки
8 (800) 555 20 90
(звонок по россии бесплатный)
www.ptuning.ru

ссылка на видео инструкцию:
<http://www.youtube.com/user/theptgroup>